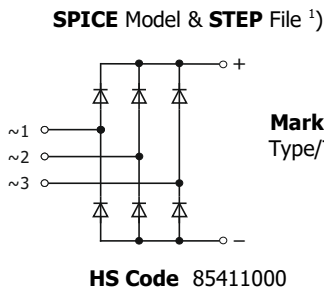
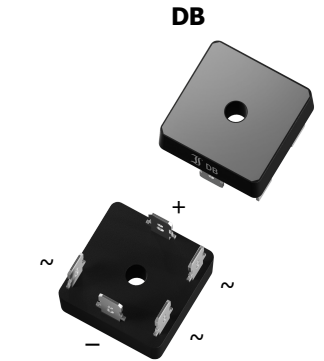


| | | |
|--|--|---|
| DB35-01 ... DB35-16 Three Phase Diode Bridge Rectifier Dreiphasen-Dioden-Brückengleichrichter | $I_{FAV} = 35 \text{ A}$ $V_F < 1.05 \text{ V}$ $T_{jmax} = 150^\circ\text{C}$ | $V_{RRM} = 1200...1600 \text{ V}$ $I_{FSM} = 450/500 \text{ A}$ $t_{rr} \sim 1500 \text{ ns}$ |
|--|--|---|

Version 2023-02-15



Typical Application

50/60 Hz Mains Rectification,
Power Supplies
Commercial grade ¹⁾

Features

UL recognized, File E175067
 V_{RRM} up to 1600 V
 Fast-on terminals ^{2,3)}
 Isolated aluminium baseplate
 Compliant to RoHS (exemp. 7a)
 REACH, Conflict Minerals ¹⁾



Mechanical Data ¹⁾

Packed in cardboard trays 50
 Weight approx. 21 g
 Casting compound UL 94V-0
 Solder & assembly conditions 260°C/10s
 MSL N/A

Typische Anwendung

50/60 Hz Netzgleichrichtung,
Stromversorgungen
Standardausführung ¹⁾

Besonderheit

UL-anerkannt, Liste E175067
 V_{RRM} bis zu 1600 V
 Fast-on Anschlüsse ^{2,3)}
 Isolierter Alu-Boden
 Konform zu RoHS (Ausn. 7a)
 REACH, Konfliktmineralien ¹⁾

Mechanische Daten ¹⁾

Verpackt in Einlegekartons
 Gewicht ca.
 Vergussmasse
 Löt- und Einbaubedingungen

Maximum ratings ⁴⁾

Grenzwerte ⁴⁾

| Type Typ | Max. alternating input voltage Max. Eingangswchselspannung $V_{VRMS} [V] ^5)$ | Repetitive peak reverse voltage Periodische Spitzensperrspannung $V_{RRM} [V] ^6)$ |
|-------------|---|--|
| DB35-01 | 70 | 100 |
| DB35-02 | 140 | 200 |
| DB35-04 | 280 | 400 |
| DB35-06 | 420 | 600 |
| DB35-08 | 560 | 800 |
| DB35-10 | 700 | 1000 |
| DB35-12 | 800 | 1200 |
| DB35-14 | 900 | 1400 |
| DB35-16 | 1000 | 1600 |

| | | | |
|---|--|-----------|-------|
| Max. rectified output current with cooling fin 300 cm ² Dauergrenzstrom am Brückenausgang mit Kühlblech 300 cm ² | $T_C = 55^\circ\text{C} ^7)$ | I_{FAV} | 35 A |
| Repetitive peak forward current Periodischer Spitzenstrom | $f > 15 \text{ Hz}$ $T_C = 55^\circ\text{C} ^7)$ | I_{FRM} | 120 A |

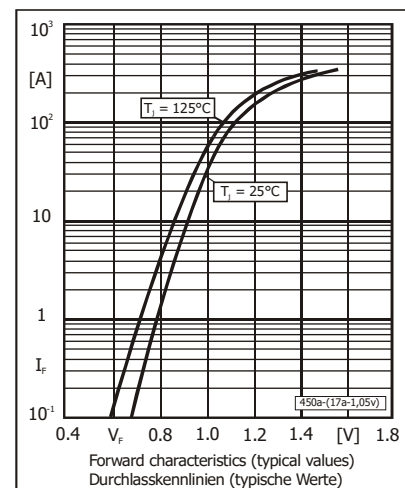
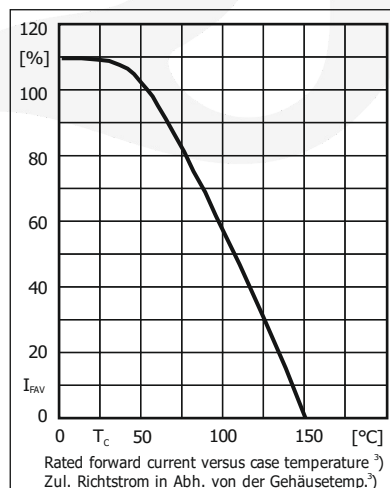
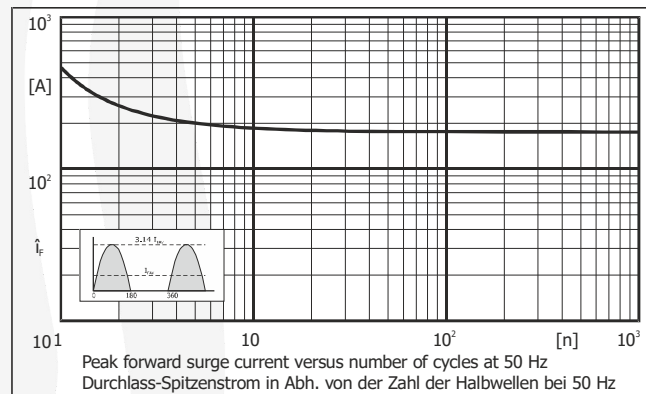
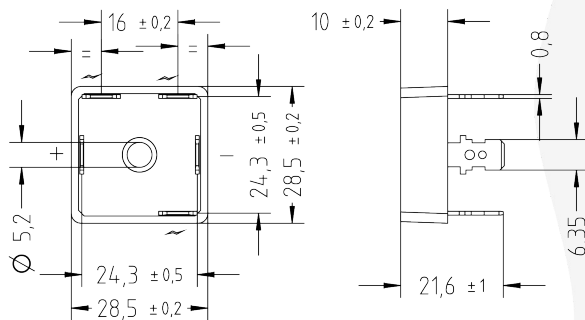
1 Please note the [detailed information on our website](#) or at the beginning of the data book
 Bitte beachten Sie die [detaillierten Hinweise auf unserer Internetseite](#) bzw. am Anfang des Datenbuches
 2 For 6.3mm (1/4") Fast-on connectors; alternatively, solder assembly possible
 Für 6.3mm Fast-on Steckverbinder; alternativ Lötmontage möglich
 3 Solderable per MIL-STD-202, Method 208, terminal temperature not exceeding 260°C
 Lötbar gemäß MIL-STD-202, Methode 208, Temperatur der Anschlussdrähte nicht höher als 260°C
 4 $T_A = 25^\circ\text{C}$ unless otherwise specified – $T_A = 25^\circ\text{C}$ wenn nicht anders angegeben
 5 Eventual superimposed voltage peaks must not exceed V_{RRM} – Evtl. überlagerte Spannungsspitzen dürfen V_{RRM} nicht überschreiten
 6 Valid per diode – Gültig pro Diode
 7 "Case" designates metal baseplate – „Gehäuse“ bezeichnet die metallische Bodenplatte

Maximum ratings ¹⁾
Grenzwerte ¹⁾

| | | | |
|--|---------------------------------|----------------|-------------------------------|
| Peak forward surge current (half sine-wave) Stoßstrom in Fluss-Richtung (Sinus-Halbwelle) | 50 Hz (10 ms) 60 Hz (8.3 ms) | I_{FSM} | 450 A 500 A |
| Rating for fusing – Grenzlastintegral | $t < 10$ ms | i^2t | 1000 A ² s |
| Operating junction temperature – Sperrschichttemperatur Storage temperature – Lagerungstemperatur | | T_j T_s | -50...+150°C -50...+150°C |
| Admissible mounting torque Zulässiges Anzugsdrehmoment | 10-32 UNF M5 | | 18 ± 10% lb.in. 2 ± 10% Nm |

Characteristics
Kennwerte

| | | | |
|--|--|-----------|---|
| Forward voltage – Durchlass-Spannung | $T_j = 25^\circ\text{C}$ $I_F = 17.5$ A | V_F | < 1.05 V ²⁾ |
| Leakage current Sperrstrom | DB35-01 ... DB35-04 DB35-06 ... DB35-16 $T_j = 25^\circ\text{C}$ $V_R = V_{RRM}$ | I_R | < 5 μA ²⁾ < 10 μA ²⁾ |
| Isolation voltage terminals to case – Isolationsspannung Anschlüsse zum Gehäuse | | V_{ISO} | > 2500 V_{RMS} ³⁾ |
| Reverse recovery time – Sperrverzug | $I_F = 0.5$ A through/über $I_R = 1$ A to $I_R = 0.25$ A | t_{rr} | typ. 1500 ns ²⁾ |
| Typ. thermal resistance junction to case (per device) Typ. Wärmewiderstand Sperrschicht – Gehäuse (pro Bauteil) | | R_{thC} | 1.8 K/W ³⁾ |

Dimensions – Maße [mm]


Disclaimer: See data book page 2 or [website](#)
Haftungsausschluss: Siehe Datenbuch Seite 2 oder oder [Internet](#)

- $T_A = 25^\circ\text{C}$ unless otherwise specified – $T_A = 25^\circ\text{C}$ wenn nicht anders angegeben
- Valid per diode – Gültig pro Diode
- "Case" designates metal baseplate – „Gehäuse“ bezeichnet die metallische Bodenplatte

All rights reserved

The information presented in our data sheets and other documents is to the best of our knowledge true and accurate. It describes the type of component or application and shall not be considered as assured characteristics. No warranty or guarantee, expressed or implied is made regarding the capacity, delivery, performance or suitability of any product or circuit etc, neither does it convey any license under the patent rights of others. Diotec reserves the right to make changes without further notice. However, regular updating of all product information is provided on our website ¹⁾. All Diotec products are sold and shipped subject to our "Standard Terms and Conditions of Business" ²⁾. The reproduction of all documents is prohibited without the expressed written permission of Diotec Semiconductor AG's Managing Board.

Disclaimer

1. All products described or contained are designed and intended for use in standard applications, so called commercial/industrial grade, requiring an ordinary level of reliability.

2. Some products are available with the special grades "AEC-Q101 compliant" respectively "AEC-Q101 qualified". These are intended for applications up to ASIL B, but not for ASIL C or D ³⁾.

3. Customers using these parts in applications requiring a special or specific grade of quality or reliability, such as (but not limited to) life supporting medical, defence, aerospace, submarines, nuclear power etc, are obliged to validate whether the use in such cases is appropriate. Usage in medical devices is limited to applications with maximum class I according to Regulation (EU) 2017/745.

Usage in all such cases is on the own and sole risk of the customer.

4. If these products are to be used in applications requiring a special or specific grade of quality or reliability (refer to item 3.), in which failure or malfunction of the product may directly affect human life or health, user shall contact in advance Diotec Semiconductor AG's Managing Board (Heitersheim, Germany) to confirm that the intended use of the product is appropriate.

5. Although Diotec continuously enhances the quality and reliability of its products, customers must incorporate sufficient safety measures in their designs, such as redundancy, fire containment, and anti-failure, so that personal injury, fire or environmental damage can be prevented. Diotec excludes explicitly every implied warranty or liability regarding the fitness of the products to any other than standard applications.

6. All information described or contained herein are subject to change without notice. Please contact Diotec to obtain the latest information before incorporating Diotec products into any design.

7. All information described and contained herein are intended only to enable the buyer to order Diotec's products. The information must not be used for any other purpose.

8. In the event that any product described or contained herein falls under the category of strategic products controlled by the Bundesamt für Wirtschaft und Ausfuhrkontrolle, Germany, this product must not be exported without obtaining an export license from the Bundesministerium für Wirtschaft und Technologie, Germany in accordance with the valid laws.

Alle Rechte vorbehalten

Die Angaben in unseren Datenblättern und sonstigen Dokumenten sind nach bestem Wissen gemacht. Sie dienen jedoch allein der Beschreibung und sind nicht als zugesagte Eigenschaften im Rechts-Sinne zu verstehen. Es wird keine Gewähr bezüglich Liefermöglichkeit, Ausführung oder Einsatzmöglichkeit der Bauelemente übernommen, noch dass die angegebenen Bauelemente, Baugruppen, Schaltungen etc. frei von Schutzrechten sind.

Wir behalten uns Änderungen der aufgeführten Daten ohne vorherige Ankündigung vor. Alle Änderungen werden jedoch regelmäßig auf unserer Internet-Seite veröffentlicht ¹⁾. Verkauf und Lieferung von Diotec-Produkten erfolgt gemäß unseren "Allgemeinen Geschäftsbedingungen" ²⁾. Die Vervielfältigung aller Dokumente ist nur mit schriftlicher Genehmigung des Vorstandes der Diotec Semiconductor AG gestattet.

Haftungsausschluss

1. Alle beschriebenen oder enthaltenen Produkte sind für den Gebrauch in Standardanwendungen mit einem gewöhnlichen Zuverlässigkeitsniveau entworfen und bestimmt, bekannt als kommerziell/industrielle Anwendungen.

2. Einige Produkte sind mit den speziellen Qualifikationen „AEC-Q101 konform“ oder „AEC-Q101 qualifiziert“ erhältlich. Diese sind für Anwendungen bis maximal ASIL B bestimmt, nicht aber für ASIL C oder D ³⁾.

3. Falls diese Produkte in Anwendungen verwendet werden sollen, die einen besonderen Grad der Qualität oder Zuverlässigkeit erfordern, z. B. (aber nicht begrenzt auf) lebenserhaltende Medizintechnik, Verteidigung, Luft- und Raumfahrt, Unterwasserfahrzeuge, Nukleartechnik etc. ist der Anwender verpflichtet sicherzustellen, dass der beabsichtigte Gebrauch des vorgesehenen Produktes unbedenklich ist. Die Anwendung in Medizinprodukten ist für Anwendungen mit höchstens Klasse I gemäß Verordnung (EU) 2017/745 zulässig.

Der Gebrauch für alle solche Anwendungen erfolgt auf eigenes und ausschließliches Risiko des Anwenders.

4. Falls diese Produkte in Anwendungen verwendet werden sollen, die einen besonderen Grad der Qualität oder Zuverlässigkeit erfordern (siehe Punkt 3.), insbesondere wenn durch Ausfall oder eine Störung des Produktes menschliches Leben oder Gesundheit direkt beeinflusst werden kann, muss im Voraus der Vorstand der Diotec Semiconductor AG (Heitersheim, Deutschland) bestätigen, dass der beabsichtigte Gebrauch des vorgesehenen Produktes unbedenklich ist.

5. Obwohl Diotec die Qualität und die Zuverlässigkeit seiner Produkte beständig erhöht, müssen Kunden ausreichende Sicherheitsvorkehrungen in ihren Designs vornehmen – wie Redundanz, Feuereindämmung und Ausfallschutz – damit Personenschäden, Feuer oder Umweltschädigung verhindert werden können. Diotec schließt ausdrücklich jede implizierte Garantie oder Verbindlichkeit aus, welche die Eignung der Produkte zu irgendwelchen anderen als Standardanwendungen betrifft.

6. Alle Informationen, die hier beschrieben oder enthalten sind, können jederzeit ohne jede Benachrichtigung geändert werden. Vor Einsatz eines Diotec Produktes in irgendeiner Anwendung sind bei Diotec die neuesten Informationen einzuholen.

7. Alle Informationen, die hier beschrieben oder enthalten sind, sollen dem Kunden nur ermöglichen, Diotec Produkte zu bestellen. Die Informationen dürfen zu keinem anderen Zweck verwendet werden.

8. Sollte ein hier beschriebenes oder enthaltenes Produkt unter Beschränkungen fallen, die durch das deutsche Bundesamt für Wirtschaft und Ausfuhrkontrolle geregelt werden, darf dieses Produkt in Übereinstimmung mit den gültigen Gesetzen nicht ohne Exportgenehmigung vom deutschen Bundesministerium für Wirtschaft und Technologie exportiert werden.

1 Refer to <http://diotec.com/> "Products/Product Changes" respectively "News/Datasheets"
Siehe <http://diotec.com/> „Produkte/Produktänderungen“ bzw. „News/Datenblätter“

2 Refer data book or <http://diotec.com/> "Company" – Siehe Datenbuch oder <http://diotec.com/> „Unternehmen“

3 Refer to <http://diotec.com/> "Products/Information/Qualification/Commercial Grade and AEC-Q101"
Siehe <http://diotec.com/> „Produkte/Informationen/Qualifizierung/Standard und AEC-Q101“